

uwagi
 · rysunki rozpatrywać łącznie z opisem
 · wszelkie wątpliwości konsultować z projektantem

PROJEKT CHRONIONY PRAWEM AUTORSKIM
IMDRACOWNIA

obiekt

 TEŻNIA SOLANKOWA
 DLA RETKINI ZACHÓD

adres

 ŁÓDŹ, ul. WYSZYŃSKIEGO 102
 DZ NR EWID 307/35

inwestor

 MIASTO ŁÓDŹ
 WYDZIAŁ EDUKACJI W
 DEPARTAMENCIE
 SPRAW SPOŁECZNYCH UMŁ
 Ul. Krzemieniecka 2b
 94-030 Łódź

stadium projekt
 PROJEKT BUDOWLANY

tytuł rysunku

RZUT FUNDAMENTÓW

skala
 1:100

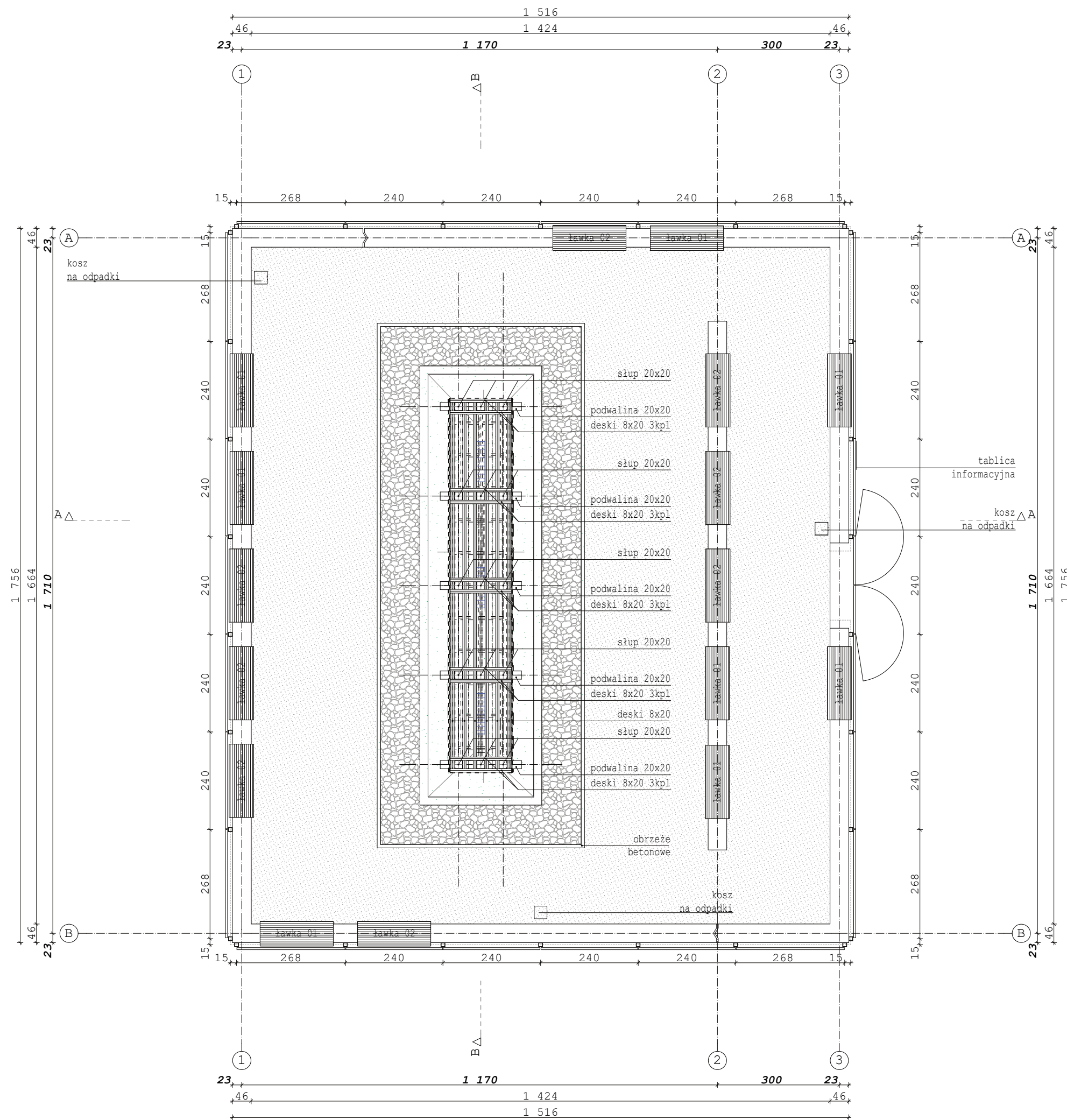
data
 kwiecień 2018

branża: architektura
 projektant
 mgr inż arch
 IZABELA NOWACKA
 31/LOOK/2012
 podpis

branża: konstrukcja
 projektant
 mgr inż
 PAWEŁ MACIEJEWSKI
 156/90/WŁ
 podpis

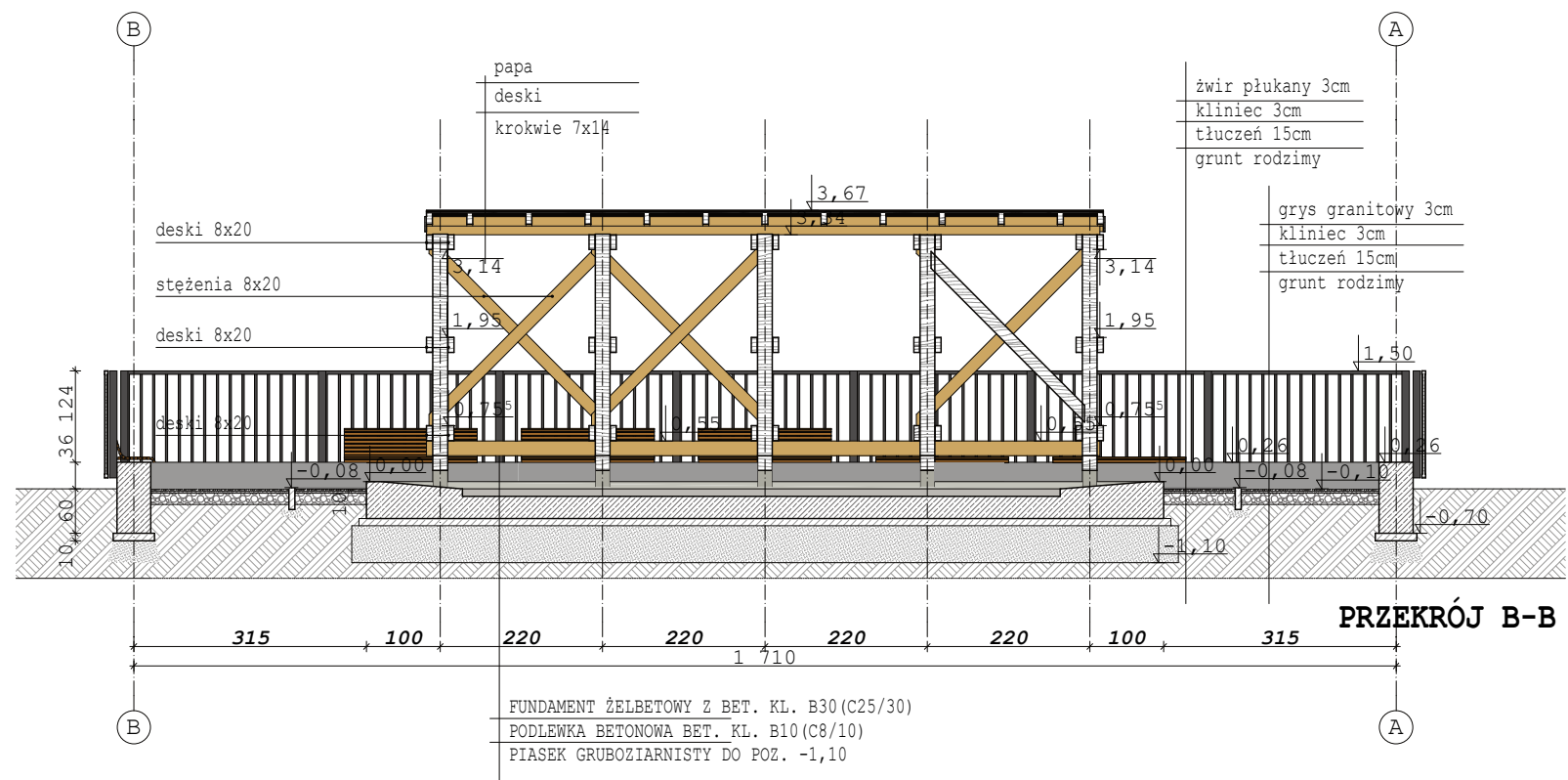
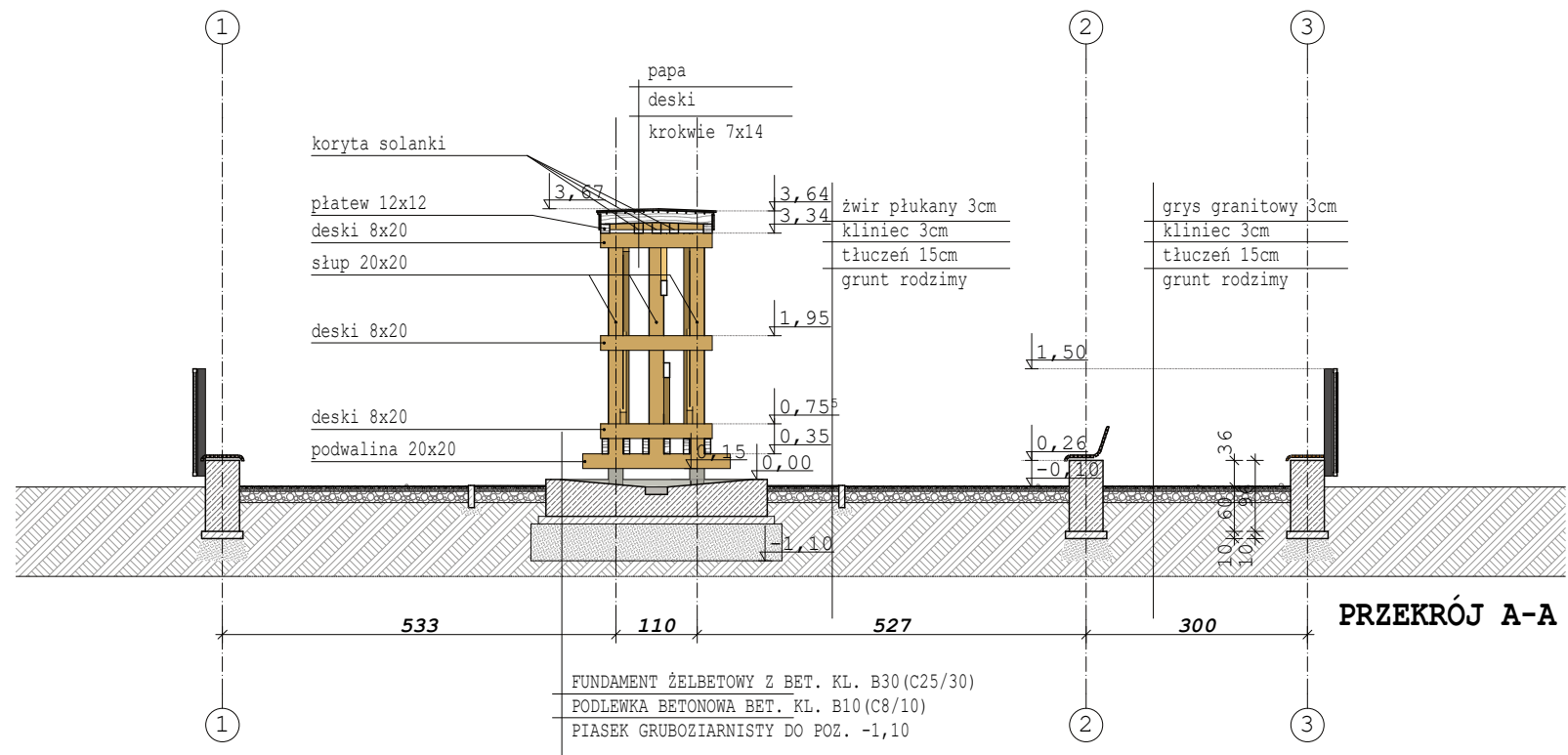
numer rysunku
01

numer strony



żwir piukany
grys granitowy

uwagi	
· rysunki rozpatrywać łącznie z opisem	
· wszelkie wątpliwości konsultować z projektantem	
PROJEKT CHRONIONY PRAWEM AUTORSKIM	
IMDRACOWNIA	
obiekt	
TEŻNIA SOLANKOWA DLA RETKINI ZACHÓD	
adres	
ŁÓDŹ, ul. WYSZYŃSKIEGO 102 DZ NR EWID 307/35	
inwestor	
MIASTO ŁÓDŹ WYDZIAŁ EDUKACJI W DEPARTAMENCIE SPRAW SPOŁECZNYCH UMŁ Ul. Krzemieniecka 2b 94-030 Łódź	
stadium projekt	
PROJEKT BUDOWLANY	
tytuł rysunku	
RZUT	
skala	
1:100	
data	
kwiecień 2018	
branża: architektura	
projektant	
mgr inż arch IZABELA NOWACKA 31/LOOK/2012	
podpis	
branża: konstrukcja	
projektant	
mgr inż PAWEŁ MACIEJEWSKI 156/90/WŁ	
podpis	
numer rysunku	
02	
numer strony	



uwagi

- rysunki rozpatrywać łącznie z opisem
- wszelkie wątpliwości konsultować z projektantem

PROJEKT CHRONIONY PRAWEM AUTORSKIM

IMDRACOWNIA

obiekt

TEŻNIA SOLANKOWA
DLA RETKINI ZACHÓD

adres

ŁÓDŹ, ul. WYSZYŃSKIEGO 102
DZ NR EWID 307/35

inwestor

MIASTO ŁÓDŹ
WYDZIAŁ EDUKACJI W
DEPARTAMENCIE
SPRAW SPOŁECZNYCH UMŁ
Ul. Krzemieniecka 2b
94-030 Łódź

stadium projekt

PROJEKT BUDOWLANY

tytuł rysunku

PRZEKROJE

skala

1:100

data

kwiecień 2018

branża: architektura
projektant

mgr inż arch
IZABELA NOWACKA
31/LOOK/2012

podpis

branża: konstrukcja
projektant

mgr inż
PAWEŁ MACIEJEWSKI
156/90/WŁ

podpis

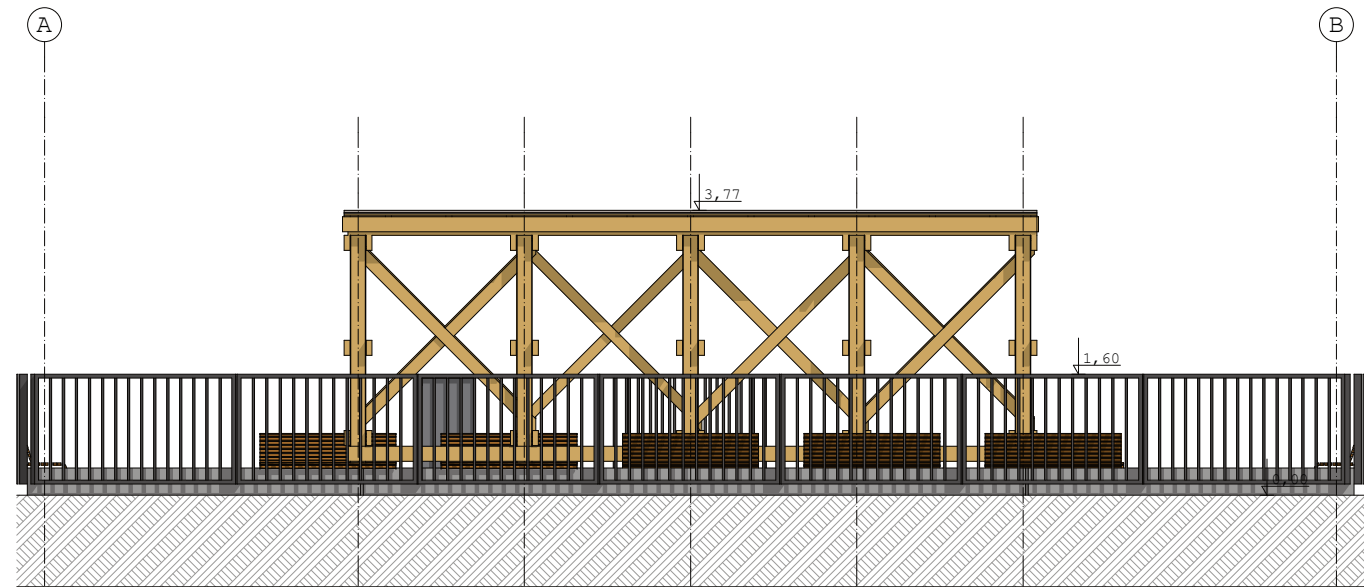
numer rysunku

03

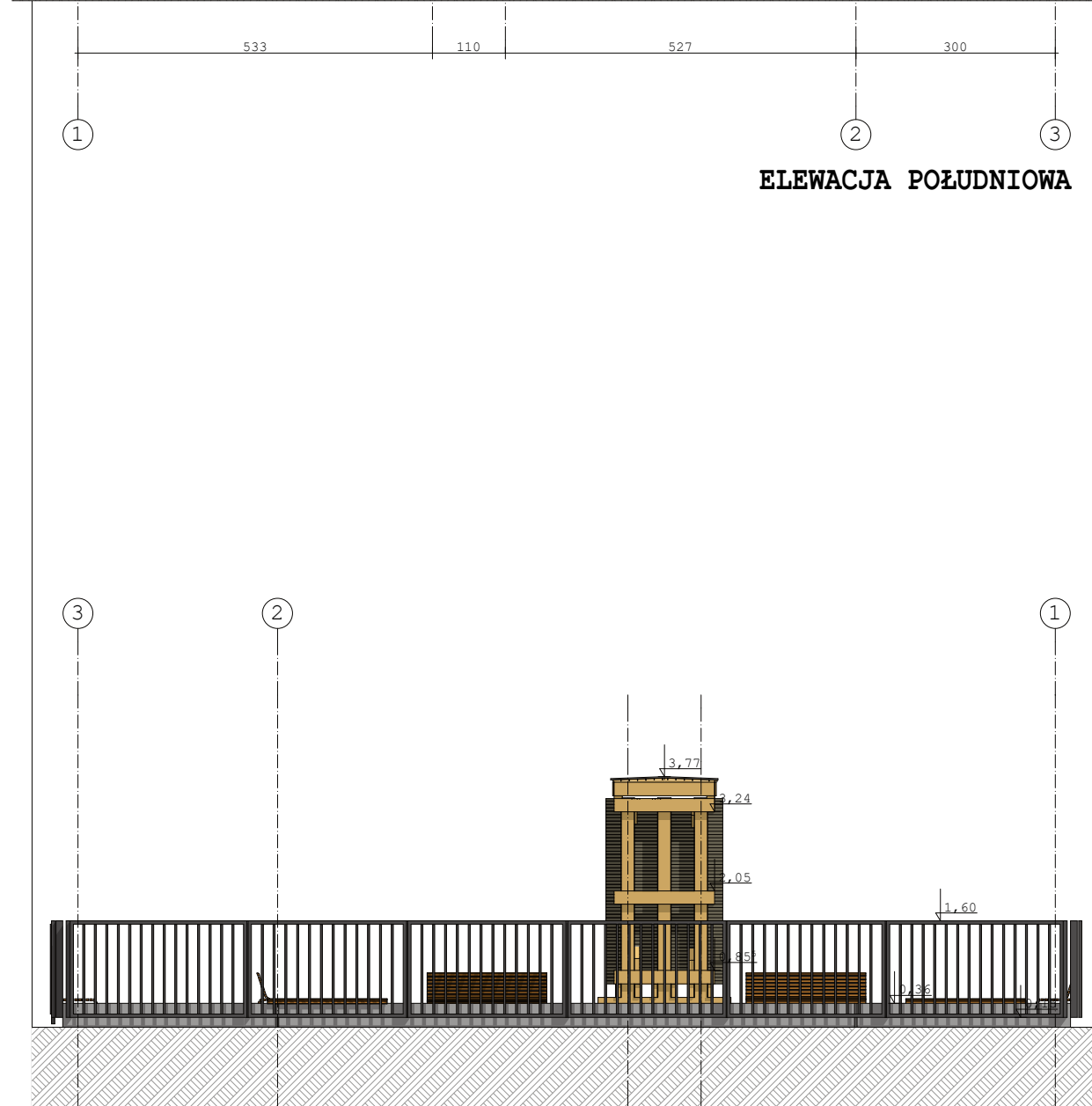
numer strony



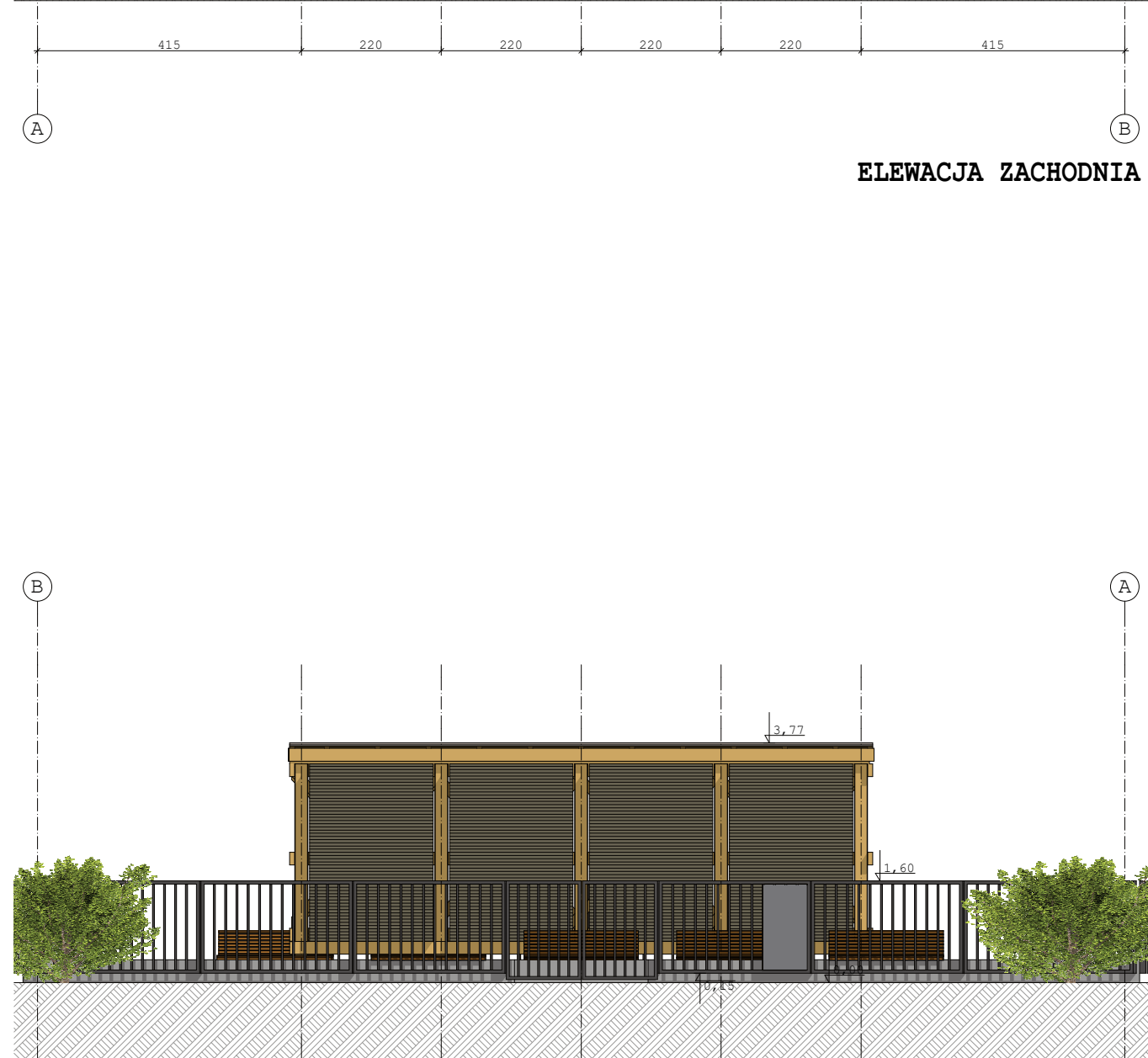
ELEWACJA POŁUDNIOWA



ELEWACJA ZACHODNIA



ELEWACJA PÓŁNOCNA



ELEWACJA WSCHODNIA

uwagi
 · rysunki rozpatrywać łącznie z opisem
 · wszelkie wątpliwości konsultować z projektantem

PROJEKT CHRONIONY PRAWEM AUTORSKIM
 IMPRACOWNIA

obiekt
 TĘŻNIA SOLANKOWA
 DLA RETKINI ZACHÓD

adres
 ŁÓDŹ, ul. WYSZYŃSKIEGO 102
 DZ NR EWID 307/35

inwestor
 MIASTO ŁÓDŹ
 WYDZIAŁ EDUKACJI W
 DEPARTAMENCIE
 SPRAW SPOŁECZNYCH UMŁ
 Ul. Krzemieniecka 2b
 94-030 Łódź

stadium projekt
 PROJEKT BUDOWLANY

tytuł rysunku
ELEWACJE ZEWNĘTRZNE

skala
 1:100

data
 kwiecień 2018

branża: architektura
 projektant
 mgr inż arch
 IZABELA NOWACKA
 31/LOOK/2012
 podpis

branża: konstrukcja
 projektant
 mgr inż
 PAWEŁ MACIEJEWSKI
 156/90/WŁ
 podpis

numer rysunku
04

numer strony



uwagi
 · rysunki rozpatrywać łącznie z opisem
 · wszelkie wątpliwości konsultować z projektantem

PROJEKT CHRONIONY PRAWEM AUTORSKIM
IMDRACOWNIA

obiekt
 TEŻNIA SOLANKOWA
 DLA RETKINI ZACHÓD

adres
 ŁÓDŹ, ul. WYSZYŃSKIEGO 102
 DZ NR EWID 307/35

inwestor
 MIASTO ŁÓDŹ
 WYDZIAŁ EDUKACJI W
 DEPARTAMENCIE
 SPRAW SPOŁECZNYCH UMŁ
 Ul. Krzemieniecka 2b
 94-030 Łódź

stadium projekt
 PROJEKT BUDOWLANY

tytuł rysunku
ELEWACJE WEWNĘTRZNE

skala
 1:100

data
 kwiecień 2018

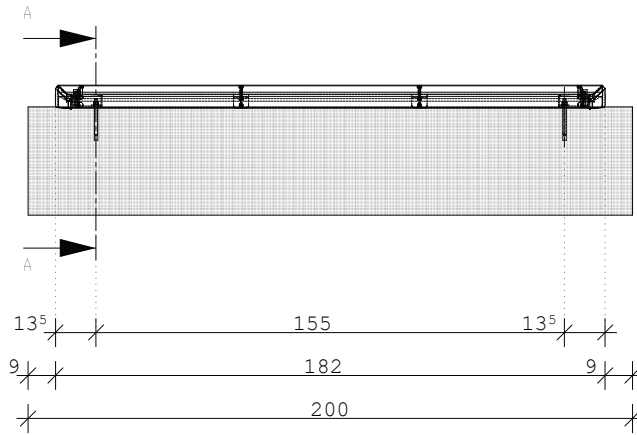
branża: architektura
 projektant
 mgr inż arch
 IZABELA NOWACKA
 31/LOOK/2012
 podpis

branża: konstrukcja
 projektant
 mgr inż
 PAWEŁ MACIEJEWSKI
 156/90/WŁ
 podpis

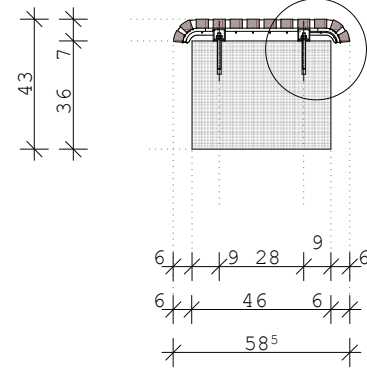
numer rysunku
05

numer strony

ŁAWKA NR1: PQX311 8X



ŘEZ A-A



M10
DIN 934

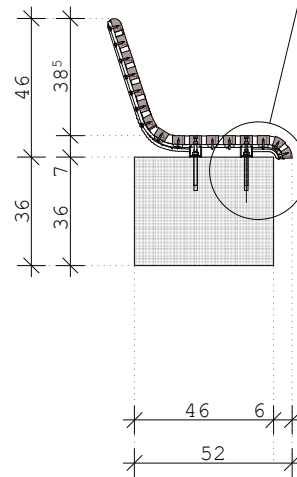
M10
DIN 127 B

M10 (11-30)
DIN 9021

CHEMICKÁ KOTVA M10x120
CHEMICAL ANCHOR
CHEMISCHER ANKER

Ø12 PRŮMĚR VRTÁNÍDRILL
DIAMETER BOHRDURCHMESSER

ŘEZ B-B



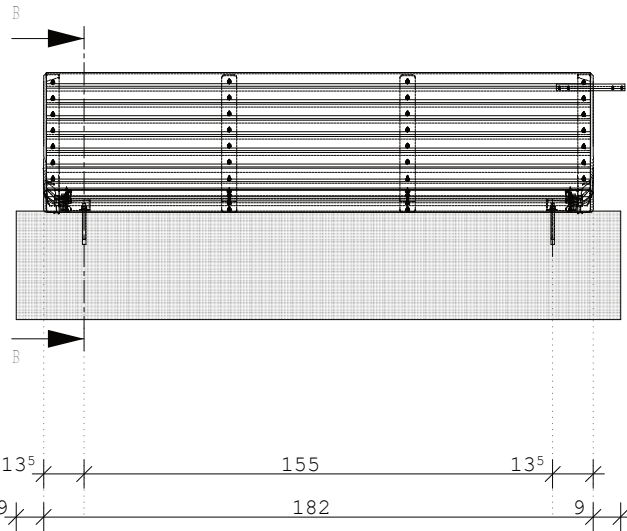
minimal load-bearing capacity of the soil 150kPa

PQX - PORT

All rights reserved. Protection of industrial design.



ŁAWKA NR 2: PXQ351 8X



M12
DIN 934

M12
DIN 127 B

M12 Ø 30
DIN 7349

VERANKERUNG UNTER PFLASTER - ODER TERRAINNIVEAU
KOTVENÍ POD ÚROVNÍ DLAŽBY NEBO TERÉNU
ANCHORING UNDER THE PAVEMENT ORGROUND LEVEL

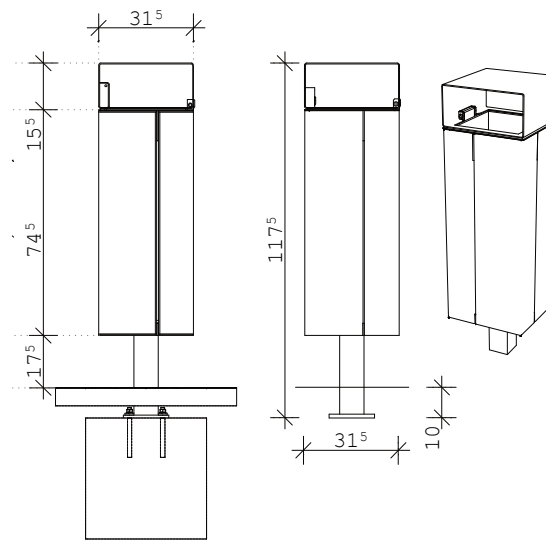
NANUK
NNK365

DLAŽBA / PAVEMENT / PFLASTERUNG

CHEMICKÁ KOTVA 4x M12x165
CHEMICAL ANCHOR
CHEMISCHER ANKER

BETON / CONCRETE C12/15
cca 0,06m3

Ø2PRŮMĚR VRTÁNÍDRILL DIAMETERBOHRDURCHMESSER



minimal load-bearing capacity of the soil 150kPa

TYPE "UNDER" - LITTER BINS

All rights reserved. Protection of industrial design.



All product sizes have an informative character.
The producer reserves the right to amend the technical specification at any time without previous warning.
The size of foundation baseplate and the method of mounting of the product are imperative.
Minimal load-bearing capacity of the soil 150kPa. Anchor spacing measure out by measurements of supplied product.

UWAGA: Rysunki wynonane na podstawie oferty firmy MMCITE po dokonaniu wyboru dostawcy należy dostosować wymiary i sposób mocowania do wytycznych producenta

uwagi

rysunki rozpatrywać łącznie z opisem
wszelkie wątpliwości konsultować z projektantem

ŁAWKI :

fundament:

-wg. wytycznych producenta beton architektoniczny zbrojony

sposób montażu:

-śruby wg instrukcji montażu

materiały:

-drewno akacjowe

- stal malowana proszkowo w kolorze RAL7016

wzornictwo:

-współczesne

PROJEKT CHRONIONY PRAWEM AUTORSKIM

IMPRACOWNIA

obiekt

TEŻNIA SOLANKOWA
DLA RETKINI ZACHÓD

adres

ŁÓDŹ, ul. WYSZYŃSKIEGO 102
DZ NR EWID 307/35

inwestor

MIASTO ŁÓDŹ
WYDZIAŁ EDUKACJI W
DEPARTAMENCIE
SPRAW SPOŁECZNYCH UMŁ
Ul. Krzemieniecka 2b
94-030 Łódź

stadium projekt

PROJEKT BUDOWLANY

tytuł rysunku

DETAL
- ŁAWKI, KOSZE NA ODPADKI

skala

1:25

data

kwiecień 2018

branża: architektura
projektant

mgr inż arch
IZABELA NOWACKA
31/LOOK/2012

podpis

branża: konstrukcja
projektant

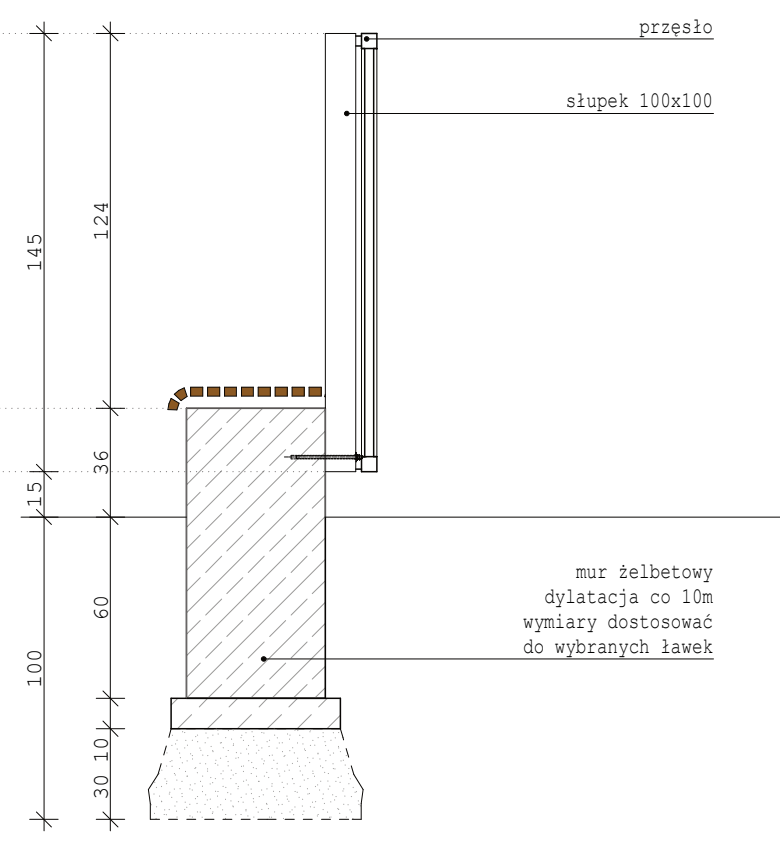
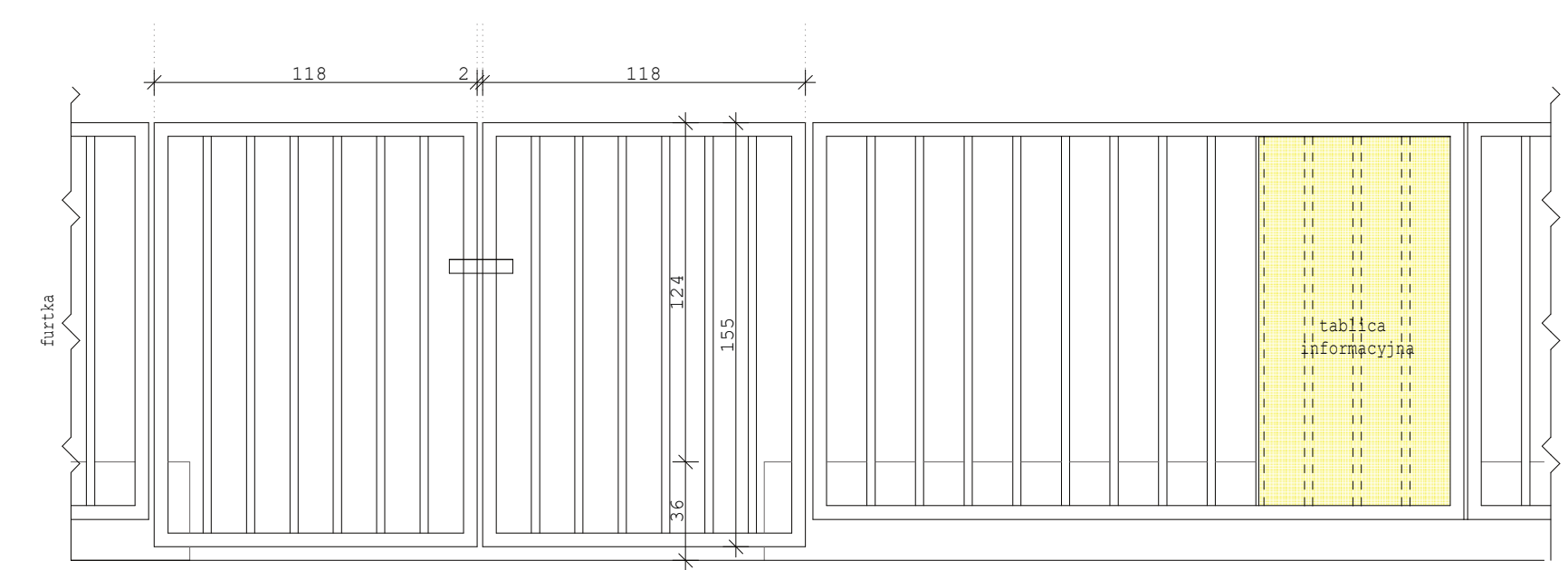
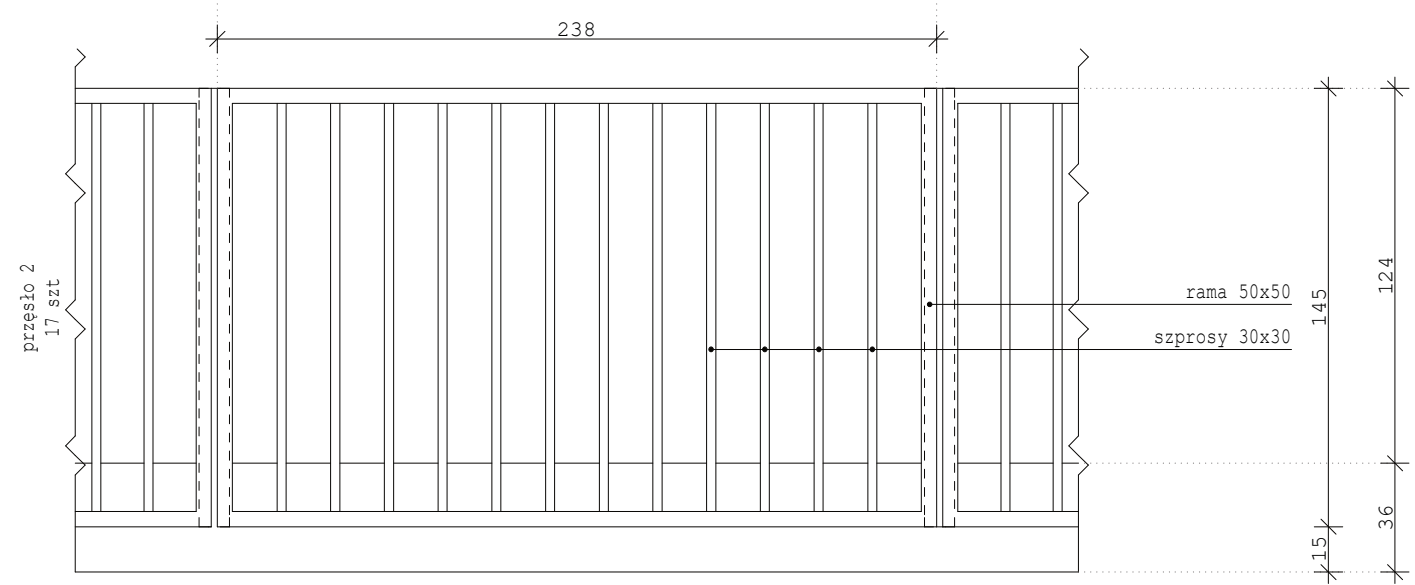
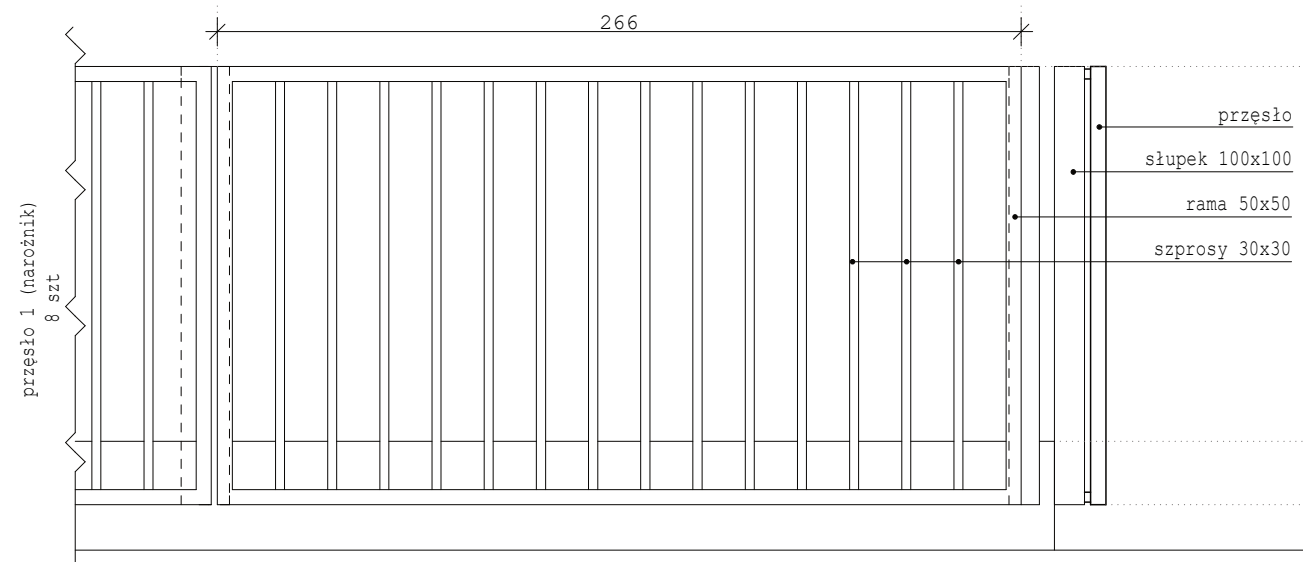
mgr inż
PAWEŁ MACIEJEWSKI
156/90/WŁ

podpis

numer rysunku

06

numer strony



słupek 100x100, wys.=145cm mocowany do lica podmurówki 30 sztuk malowany proszkowo w kolorze RAL 7016
 rama przesła 50x50 206,9mb (8,22*8)+(7,66*17)+(5,46*2), malowana proszkowo RAL 7016
 szpros 30x30 444mb malowane roszkowo RAL 7016
 pomurówka szer 46cm, wys 136cm, 76,38mb, zbrojenie 8Ø12 strzemiona Ø6 co 20cm (382szt) warstwa wykończeniowa -beton zatrzeć

uwagi
 rysunki rozpatrywać łącznie z opisem
 wszelkie wątpliwości konsultować z projektantem

PROJEKT CHRONIONY PRAWEM AUTORSKIM
IMDRACOWNIA

obiekt
 TEŻNIA SOLANKOWA
 DLA RETKINI ZACHÓD

adres
 ŁÓDŹ, ul. WYSZYŃSKIEGO 102
 DZ NR EWID 307/35

inwestor
 MIASTO ŁÓDŹ
 WYDZIAŁ EDUKACJI W
 DEPARTAMENCIE
 SPRAW SPOŁECZNYCH UMŁ
 Ul. Krzemieniecka 2b
 94-030 Łódź

stadium projekt
 PROJEKT BUDOWLANY

tytuł rysunku
DETAL
- OGRODZENIE

skala
 1:25

data
 kwiecień 2018

branża: architektura
 projektant
 mgr inż arch
 IZABELA NOWACKA
 31/LOOK/2012
 podpis

branża: konstrukcja
 projektant
 mgr inż
 PAWEŁ MACIEJEWSKI
 156/90/WŁ
 podpis

numer rysunku
07

numer strony