

Zestawienie urządzeń:

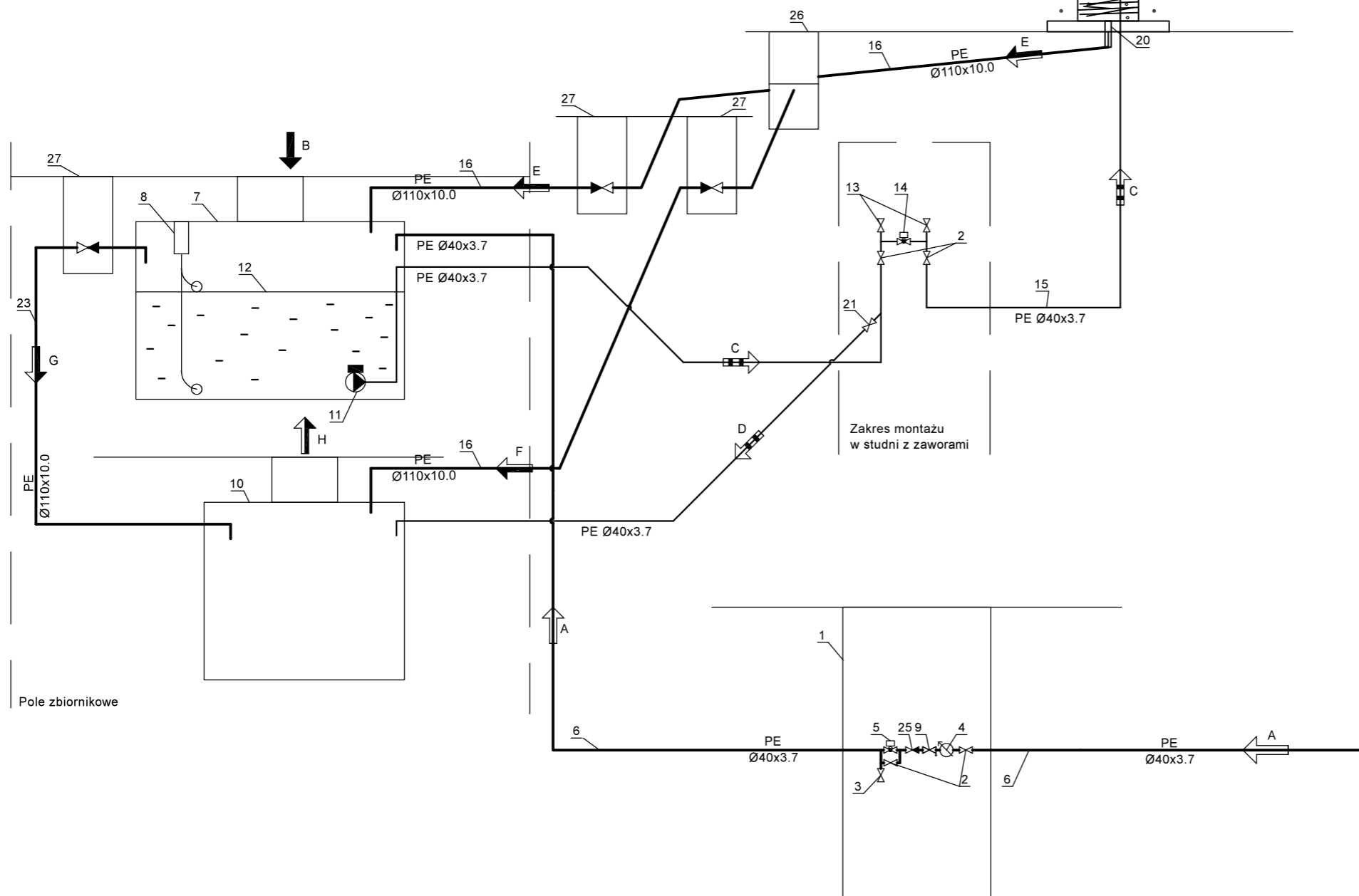
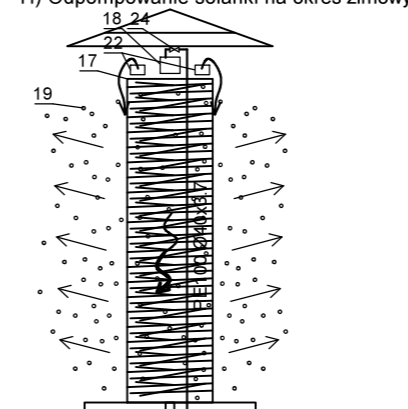
- 1) Studnia rozdzielcza betonowa dn2000
- 2) Zawory odcinające dn25
- 3) Zawory odcinające dn20 (odwodnienie)
- 4) Wodomierz JS 2,5 dn20
- 5) Zawór dwudrożny elektromagnetyczny dn20 wydajność 0-4m³/h (sterowanie czujnikiem poziomu wody w zbiorniku solanki, oraz konduktometrem)
- 6) Przewód wodociągowy PE Ø40
- 7) Zbiornik z tworzyw sztucznych na solankę - poj. 5m³
- 8) Miernik poziomu solanki
- 9) Zawory odcinające dn25 z odwodnieniem
- 10) Zbiornik z tworzyw sztucznych na solankę (przelew awaryjny) - poj. 2,5m³
- 11) Pompa zatapialna (głębiniowa) o wydajności do10m³/h
- 12) Solanka stężenie (3-4%)
- 13) Zawór odprężająco-odwadniający
- 14) Zawór dwudrożny elektromagnetyczny dn20 płynna regulacja przepływu solanki w zakresie do 5m³
- 15) Przewód zasilający solanką tężnią PE Ø40
- 16) Przewód odprowadzający solankę z tężni PE Ø110

Zestawienie urządzeń:

- 17) Tężnia
- 18) Koryto główne
- 19) Aeroszol solanki
- 20) Wpust 10x10x100cm
- 21) Zawór dn25 przelewu do zbiornika przelewowego
- 22) Koryto przelewowe
- 23) Przelew awaryjny PE Ø110
- 24) Zawór odcinający/regulacji dn25
- 25) Zawór antyskażeniowy typ BA dn25
- 26) Osadnik z filtrem siatkowym
- 27) Studnia betonowa min. dn800 z klapą zwrotną lub zaworem odcinającym (z ręczną lub automatyczną regulacją)

Opis technologii:

- A) Zasilanie w wodę świeżą do przygotowania solanki oraz uzupełniania ubytków w wyniku parowania
- B) Dostawa stężonej solanki w postaci płynnej lub stałej
- C) Zasilanie solanką tężnią
- D) Przelew solanki do zbiornika przelewowego
- E) Powrót solanki z tężni do zbiorników solanki
- F) Powrót solanki z tężni do zbiornika przelewowego
- G) Przelew awaryjny pomiędzy zbiornikami
- H) Odpompowanie solanki na okres zimowy lub nadmiaru w wyniku opadów



Uwaga:

Wszystkie materiały i urządzenia muszą być odporne na działanie solanki, instalacja musi być wykonana tak, aby umożliwić jej opróżnienie na okres zimowy

PROJEKT CHRONIONY PRAWEM AUTORSKIM	
inpracownia	
obiekt	
TEŻNIA SOLANKOWA DLA RETKINI ZACHÓD	
adres	
ŁÓDŹ, ul. WYSZYŃSKIEGO 102 DZ NR EWID 307/35	
inwestor	
MIASTO ŁÓDŹ, WYDZIAŁ EDUKACJI W DEPARTAMENCIE SPRAW SPOŁECZNYCH UMŁ UL. KRZEMIENIECKA 2b 94-030 ŁÓDŹ	
stadium projektu	
PROJEKT BUDOWLANY	
tytuł rysunku	
SCHEMAT TECHNOLOGICZNY	
skala	

data	
kwiecień 2018	
ZESPÓŁ PROJEKTOWY	
instalacje sanitarne projektant	
mgr inż. PIOTR KURPIENIK upr bud nr 83/00/WŁ w specjalności instalacyjnej	
numer rysunku	
IS-06	