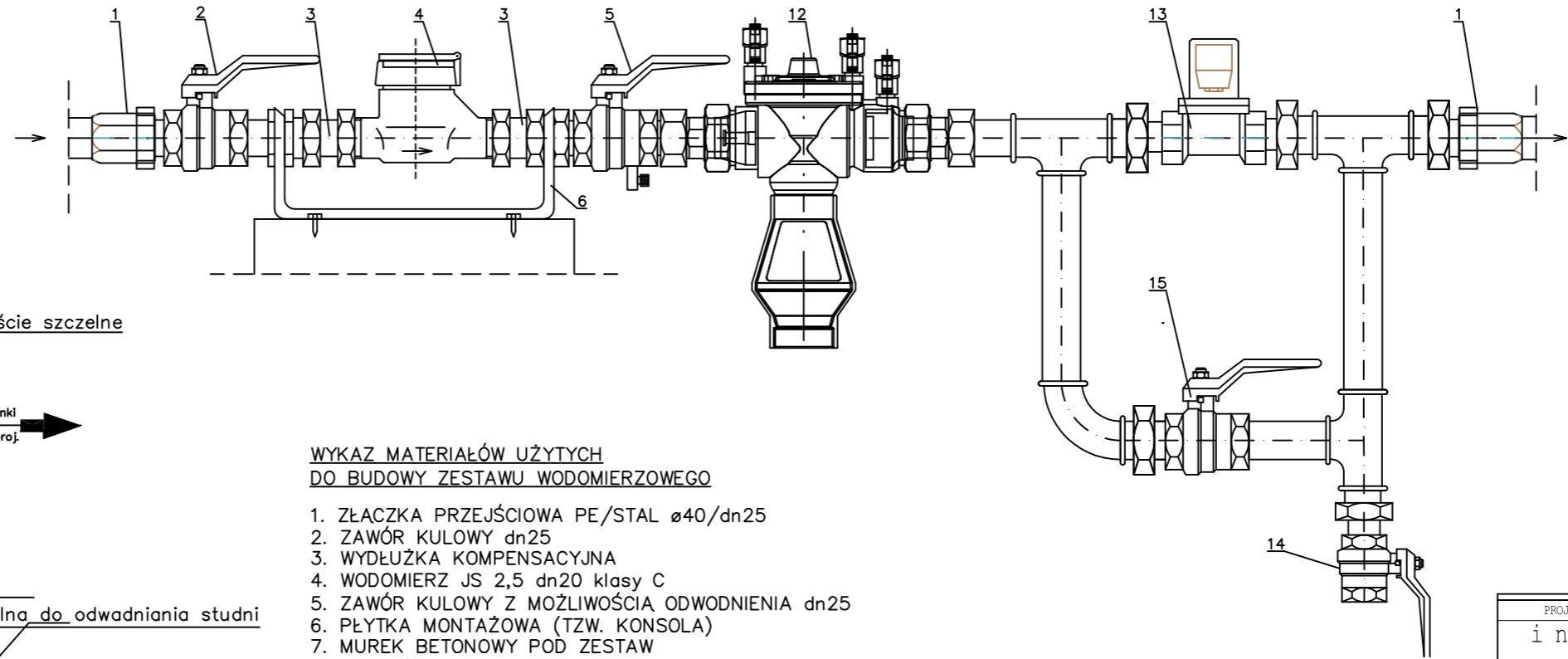
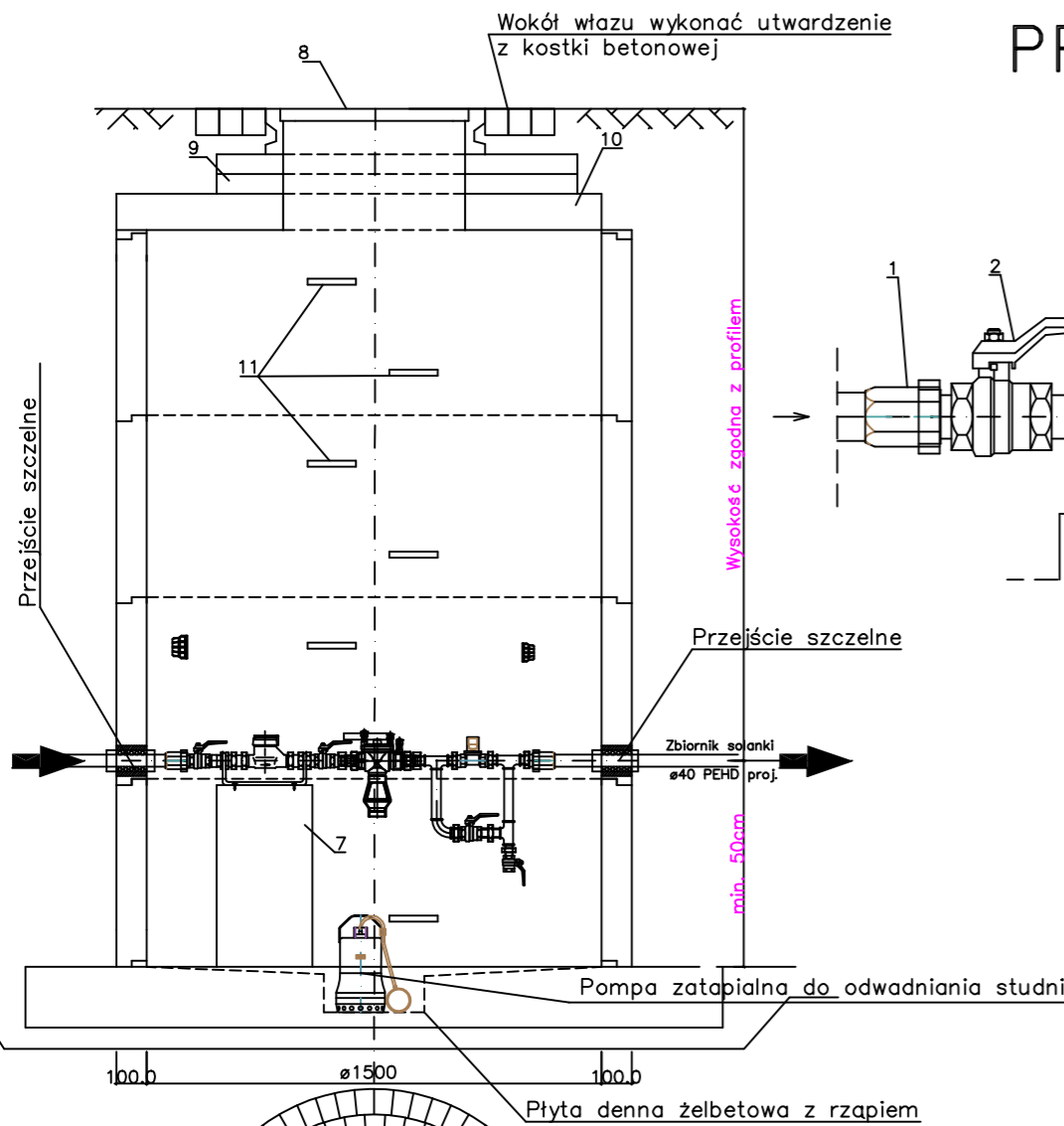


PROJ. STUDZIENKA WODOMIERZOWA DN1500

SCHEMAT ZESTAWU WODOMIERZOWEGO

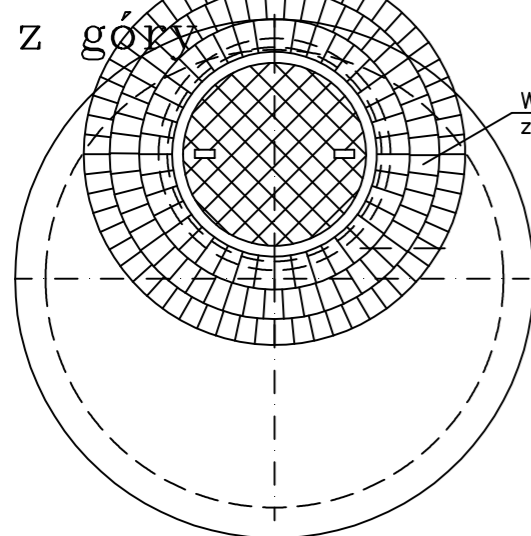


WYKAZ MATERIAŁÓW UŻYTYCH DO BUDOWY ZESTAWU WODOMIERZOWEGO

1. ZŁĄCZKA PRZEJŚCIOWA PE/STAL $\varnothing 40/\text{dn}25$
2. ZAWÓR KULOWY $\text{dn}25$
3. WYDŁUŻKA KOMPENSACYJNA
4. WODOMIERZ JS 2,5 $\text{dn}20$ klasy C
5. ZAWÓR KULOWY Z MOŻLIWOŚCIĄ ODWODNIENIA $\text{dn}25$
6. PŁYTKA MONTAŻOWA (TZW. KONSOLA)
7. MUREK BETONOWY POD ZESTAW
8. WŁAZ ŻELIWNY $\varnothing 600\text{mm}$ w klasie C250
9. PODBUDOWA Z CEGŁY KLINKIEROWEJ
10. PŁYTA POD WŁAZ $\varnothing 1200/600$
11. STOPNIE ZŁAZOWE
12. ZAWÓR ANTYSKAŻENIOWY typ BA $\text{dn}25$
13. ZAWÓR DWUDROŻNY elektromagnetyczny $\text{dn}20$ wydajność 0–4 m^3/h
14. ZAWÓR KULOWY USZCZELNIONY TEFLONEM $\varnothing 20$ – 1 szt – opróżnianie instalacji na okres zimowy
15. ZAWÓR KULOWY USZCZELNIONY TEFLONEM $\varnothing 25$ – 2 szt

rzut z góry

Płyta denną żelbetowa z rżapiem



Wokół włazu wykonać utwardzenie z kostki betonowej

ZESTAWIENIE ŚREDNIC DLA POSZCZEGÓLNYCH ZESTAWÓW WODOMIERZOWYCH

Lp.	ŚREDNICA RURY PRZYŁĄCZENIOWEJ	ŚREDNICA ZŁĄCZKI ZACISKOWO-PRZEJŚCIOWEJ	ŚREDNICA ZŁĄCZKI NAKRETNO-WKRETNIEJ	ŚREDNICA ZAWORU KULOWEGO	ŚREDNICA WODOMIERZA
1	32	32 x 1"	-	25	20
2	40	40 x 1"	-	25	20
3	40	40 x 1 1/4"	-	32	25
4	50	50 x 1"	-	25	20
5	50	50 x 1 1/4"	-	32	25
6	50	50 x 1 1/2"	-	40	32
7	63	63 x 1 1/4"	1 1/4" x 1"	25	20
8	63	63 x 1 1/4"	-	32	25
9	63	63 x 1 1/2"	-	40	32
10	63	63 x 2"	-	50	40

UWAGA:

1.) Zgodnie z PN-91/B-10728 powierzchnie ściany powinny być zabezpieczone przed wilgocią. W przypadku wykonywania studni metoda zapuszczania kręgów (met. studniarska) stosować izolację od wewnątrz, natomiast budując studzienkę w wykopie obiektowym stosować izolację zewnętrzną.

2.) Kręgi łączone są z elementem dennym oraz pomiędzy sobą za pomocą uszczelnień gumowych (dla $\varnothing 1000$, $\varnothing 1200$ i $\varnothing 1500$) lub przy pomocy zaprawy wodoszczelnej.

3.) Szczególną uwagę należy zwrócić na staranne ułożenie w zamkach kręgów uszczelnień, dostarczonych przez producenta. Podczas łączenia elementów stosować smary poślizgowe.

4.) Ścisłe stosować się do wskazówek i uwag producenta studni zawartych w karcie katalogowej. W razie potrzeby, kontaktować z przedstawicielstwem regionalnym.

4.) Na rys. przedstawiono kompletny typoszereg kręgów na średnicę nominalną studzienki $\varnothing 1500\text{mm}$.

5.) wysokość studzienki, rzędna terenu, rzędna posadowienia oraz zestawienie poszczególnych kręgów dostosować do rzeczywistego terenu i zagłębienia osi przewodu (wg. profilu)

PROJEKT CHRONIONY PRAWEM AUTORSKIM	
biuro	inpracownia
adres	TEŻNIA SOLANKOWA DLA RETKINI ZACHÓD
inwestor	MIASTO ŁÓDŹ, WYDZIAŁ EDUKACJI W DEPARTAMENCIE SPRAW SPOŁECZNYCH UMŁ UL. KRZEMIENIECKA 2b 94-030 ŁÓDŹ
stadium projektu	PROJEKT BUDOWLANY
tytuł rysunku	STUDNIA WODOMIERZOWA
skala	1:500
data	kwiecień 2018
ZESPÓŁ PROJEKTOWY instalacje sanitarne projektant	
mgr inż. PIOTR KURPIENIK upr bud nr 83/00/WŁ w specjalności instalacyjnej	
numer rysunku	IS-03