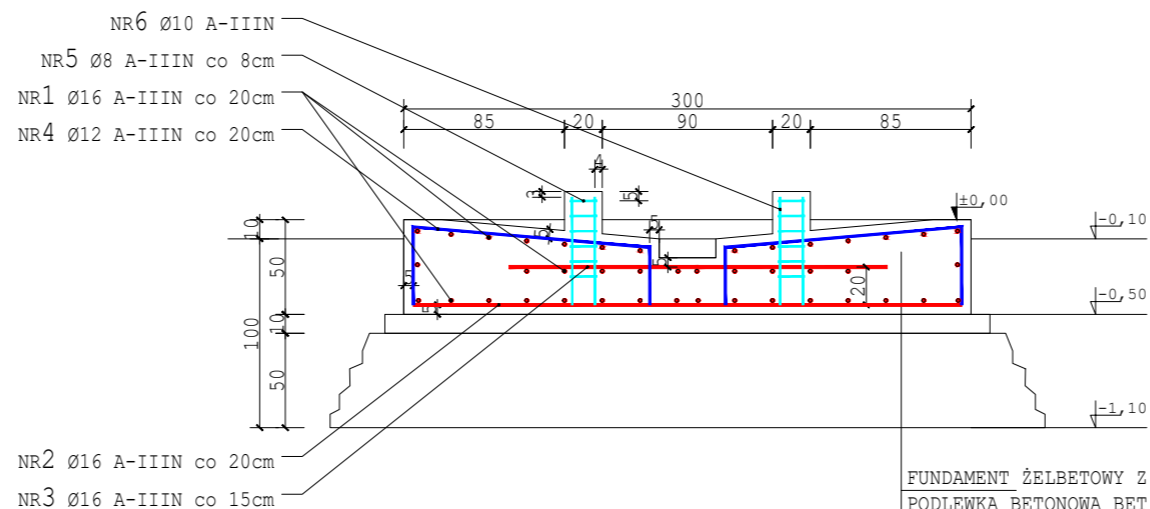


PRZEKRÓJ POPRZECZNY PRZEZ FUNDAMENT



FUNDAMENT ŻELBETOWY Z BET. KL. B30 (C25/30)  
 PODLEWKA BETONOWA BET. KL. B10 (C8/10)  
 PIASEK GRUBOZIARNISTY DO POZ. -1,10

NR1 42Ø16 (co 20cm) A-IIIN l=1070cm

1070

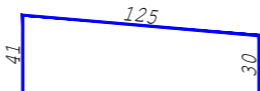
NR2 54Ø16 (co 20cm) A-IIIN l=290cm

290

NR3 71Ø16 (co 15cm) A-IIIN l=200cm

200

NR4 108Ø12 (co 20cm) A-IIIN l=197cm



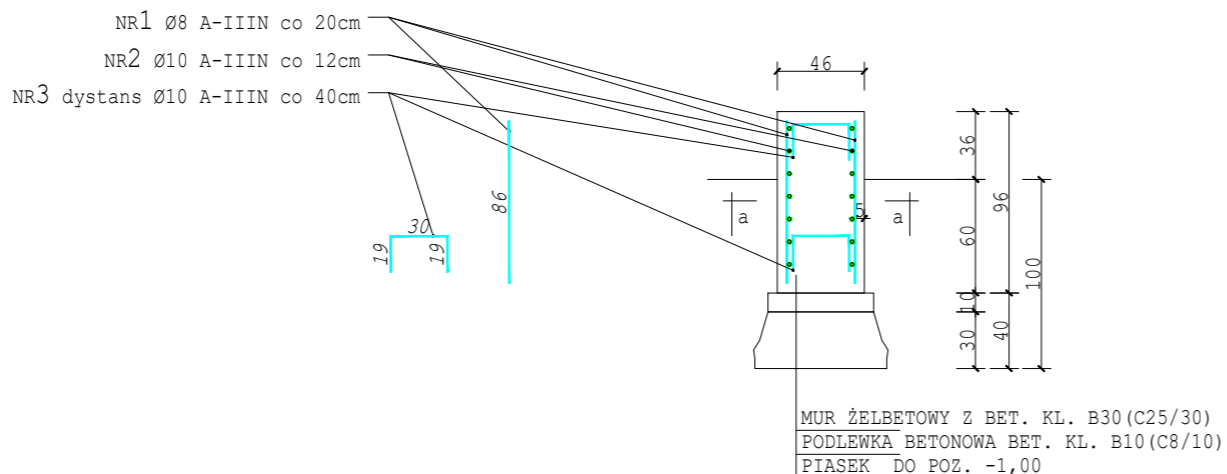
NR5 60Ø8 (co 8cm) A-IIIN l=60cm



NR6 40Ø10 A-IIIN l=57cm

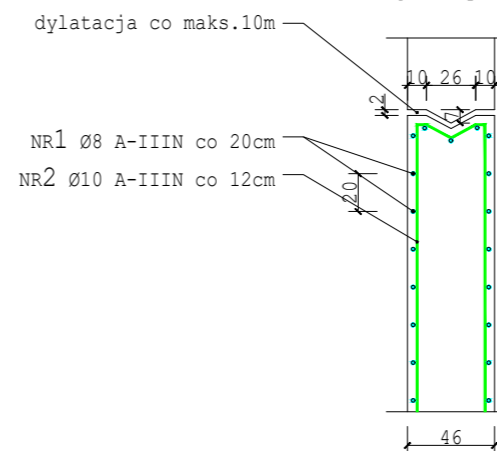
57

PRZEKRÓJ POPRZECZNY PIONOWY PRZEZ ELEMENT OGRODZENIA



MUR ŻELBETOWY Z BET. KL. B30 (C25/30)  
 PODLEWKA BETONOWA BET. KL. B10 (C8/10)  
 PIASEK DO POZ. -1,00

RZUT POZIOMY-PRZEKRÓJ a-a (w miejscu dylatacji)



UWAGI:  
 BETON KONSTRUKCYJNY B30 (C25/30), W8  
 STAL ZBROJENIOWA KL. A-IIIN  
 OTULINA ZBROJENIA GŁÓWNEGOI a=5cm

wykaz stali zbrojeniowej

| POZ. 1     |    |              |     |                     |            |
|------------|----|--------------|-----|---------------------|------------|
| nr płyty   | Ø  | długość (mb) | szt | ciężar jedn. (kg/m) | stal AIIIN |
| 1          | 16 | 10.700       | 42  | 1.580               | 710.052    |
| 2          | 16 | 2.900        | 54  | 1.580               | 247.428    |
| 3          | 16 | 2.000        | 54  | 1.580               | 170.640    |
| 4          | 12 | 1.972        | 108 | 0.888               | 189.097    |
| 5          | 8  | 0.600        | 60  | 0.395               | 14.220     |
| 6          | 10 | 0.570        | 40  | 0.617               | 14.068     |
| razem (kg) |    |              |     |                     | 1345.5     |

| POZ. 2     |    |              |     |                     |            |
|------------|----|--------------|-----|---------------------|------------|
| nr płyty   | Ø  | długość (mb) | szt | ciężar jedn. (kg/m) | stal AIIIN |
| 1          | 8  | 0.86         | 811 | 0.395               | 275.497    |
| 2          | 10 | 78.00        | 14  | 0.617               | 6.738      |
| 3          | 10 | 0.68         | 381 | 0.617               | 159.852    |
| razem (kg) |    |              |     |                     | 282.23     |

razem dla pozycji

1627.74

PROJEKT CHRONIONY PRAWEM AUTORSKIM

I N P R A C O W N I A

obiekt

TEŻNIA SOLANKOWA  
 DLA RETKINI ZACHÓD

adres

ŁÓDŹ, ul. WYSZYŃSKIEGO 102  
 DZ NR EWID 307/35

inwestor

MIASTO ŁÓDŹ,  
 WYDZIAŁ EDUKACJI W  
 DEPARTAMENCIE SPRAW SPOŁECZNYCH  
 UMŁ  
 UL. KRZEMIEŃSKA 2b  
 94-030 ŁÓDŹ

stadium projektu

PROJEKT BUDOWLANY

tytuł rysunku

**POZ. 1 PŁYTA**  
**POZ. 2 PODMURÓWKA**

skala

1:25

data

kwiecień 2018

ZESPÓŁ PROJEKTOWY

architektura projektant

mgr inż. arch.  
 IZABELA NOWACKA  
 upr bud nr 31/LOOK/2012  
 w specjalności  
 architektonicznej

podpis

konstrukcja sprawdzający

mgr inż.  
 PAWEŁ MACIEJEWSKI  
 upr bud nr 156/90/WŁ  
 w specjalności  
 konstrukcyjno- budowlanej

podpis

numer rysunku